



Fixations pour menuiseries

Fabrication et pose

Sommaire

Traitement de surface EJOSEAL	Page 03
Laboratoire d'essais APPLITEC - Certifications	Page 04

Techniques d'assemblage pour la fabrication de fenêtres

Vis EJOT® S	Page 06
Vis EJOT® Super-E	Page 07
Vis EJOT® E-TCB	Page 08
Vis de réparation EJOT® ATS	Page 09
Vis plot EJOT® RD	Page 10
Vis EJOT® FD2	Page 11
Vis EJOT® FD21	Page 12
Vis EJOT® FDM2	Page 13
Vis EJOT® FD42	Page 14

Vis et accessoires de pose pour menuiseries PVC, aluminium et bois

Vis d'ancrage EJOT® RA-P	Page 16
Vis d'ancrage EJOT® SA-H	Page 17
Vis de rénovation EJOT® RS-HT	Page 18
Vis d'assemblage EJOT® MS	Page 19
Vis auto-perceuses EJOT®	Page 20
Vis auto-perceuses EJOT®	Page 21
Vis à ailettes EJOT® WD	Page 22

Contact

EJOT, une présence internationale	Page 23
---	---------

Mentions légales

Edition : EJOT France S.à.r.l. - 67220 Villé

Informations juridiques :

Les produits EJOT font l'objet d'une recherche continue.

Sous réserves de modifications techniques, de gamme ou de prix. Les règles de l'art, le droit et les normes de sécurité en vigueur dans le monde du bâtiment doivent être respectés dans le cadre de l'utilisation de nos produits. Les certifications de nos produits peuvent être téléchargées sur le site internet www.bau.de. Les conditions générales de vente et de livraison de la société EJOT sont les seules applicables.

EJOT® est une marque déposée de la société EJOT GmbH & Co. KG.

TORX® est une marque déposée de la société Acument Intellectual Properties, LLC, Troy Mich., US.

Photo de couverture : Haus Kubus close-up © KB3 @ fotolia.com

Traitement de surface EJOSEAL

Des conditions parfaites de vissage
et une résistance à la corrosion élevée

L'application d'un vernis sur un traitement de surface permet de stabiliser la couche de passivation d'un revêtement électrolytique de zinc pur ou allié.

EJOSEAL est un vernis de protection incolore. Il garantit une parfaite résistance à la corrosion ainsi que la maîtrise du coefficient de frottement. Il procure donc de parfaites conditions de vissage et convient aux exigences techniques en matière de propreté particulière .

De nombreux avantages :

- Solution écologique, sans silicone, sans solvant
- A base aqueuse
- Tenue à la température (jusqu'à environ 150°C)
- Pas de dégagement d'hydrogène
- Bonne adhérence
- Disponible avec ou sans lubrifiant
- Faible usure lors des opérations de montage et de démontage
- Adapté au montage en automatique
- Tenue au brouillard salin sur des traitements zingués : 240 heures à la rouille rouge conforme à la classe 4 de la norme NF EN 1670



Vis avec traitement EJOSEAL



Vis sans traitement EJOSEAL
Corrosion après test de tenue au brouillard salin 456h selon DIN50021 (Zinc 8µ blanc)

Notre laboratoire d'essais

APPLITEC

Optimisez vos assemblages dès la phase de conception de vos produits

Votre objectif : créer un assemblage fiable, parfaitement adapté à votre application, tout en limitant les coûts de développement.

En impliquant notre service technique et son laboratoire d'essais certifié dès la phase de conception de vos produits, nous vous aidons à atteindre cet objectif. Les utilisateurs de nos produits de fixation sont de plus en plus nombreux à choisir cette solution qui garantit un temps d'étude réduit et une prise de décision rapide.



Qualité

Certifications

"EJOT Qualité oblige"

Ce slogan s'inscrit dans la philosophie de l'entreprise. Notre gestion de la qualité repose sur l'optimisation des process, avec pour objectif le "zéro défaut" afin d'aboutir à la qualité de produit répondant au besoin et à la satisfaction du client.

Pour cela, nous sommes certifiés selon les normes

IATF 16949:2016

ISO 9001:2015

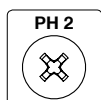
ISO 50001:2011



Techniques d'assemblage pour la
fabrication
de menuiseries PVC



Vis EJOT® S



Ø [mm]	Longueur [mm]	Cdt	Désignation	Code article
EJOSEAL				
4,2	13	1 000	S 4,2x13	2 225 413 607
4,2	16	1 000	S 4,2x16	2 225 416 607*
4,2	20	1 000	S 4,2x20	2 225 420 607
4,2	22	1 000	S 4,2x22	2 225 422 607
4,2	25	1 000	S 4,2x25	2 225 425 607*
4,2	30	1 000	S 4,2x30	2 225 430 607
4,2	35	1 000	S 4,2x35	2 225 435 607*
4,2	40	1 000	S 4,2x40	2 225 440 607
4,2	45	1 000	S 4,2x45	2 225 445 607
4,2	55	1 000	S 4,2x55	2 225 455 607

*Egalement disponible en acier inoxydable
Laquage selon RAL sur demande - Empreinte T15 disponible sur demande

Domaine d'application

- Fixation de ferrures, gâches, têtiers et paumelles sur profilé PVC seul ou avec renfort acier/aluminium préalablement percé

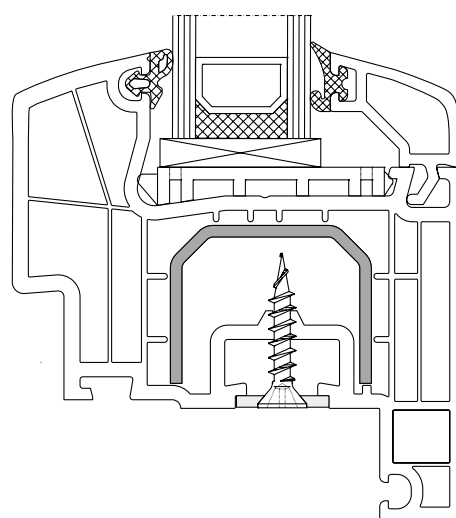
Propriétés

- Vis à double filet pour profilé PVC de faible et moyenne épaisseur
- Très bonne tenue à l'arrachement
- Traitement de surface EJOSEAL

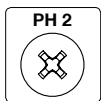
Données techniques

Diamètre de tête	7,3 mm
Entraînement	Cruciforme PH 2
Filetage	Double-filet
Vitesse de rotation	1 500 à 2 000 tr/min.

Epaisseur de tôle	Ø pré-perçage
1,5 mm	3,0 mm
2,0 mm	3,2 mm
2,5 mm	3,5 mm



Vis EJOT® Super-E



Ø [mm]	Longueur [mm]	Cdt	Désignation	Code article
EJOSEAL				
4,2	16	1 000	Super-E 4,2x16	2 253 416 607
4,2	20	1 000	Super-E 4,2x20	2 253 420 607
4,2	22	1 000	Super-E 4,2x22	2 253 422 607
4,2	25	1 000	Super-E 4,2x25	2 253 425 607
4,2	28	1 000	Super-E 4,2x28	2 253 428 607
4,2	30	1 000	Super-E 4,2x30	2 253 430 607
4,2	35	1 000	Super-E 4,2x35	2 253 435 607
4,2	40	1 000	Super-E 4,2x40	2 253 440 607
4,2	45	1 000	Super-E 4,2x45	2 253 445 607
4,2	55	1 000	Super-E 4,2x55	2 253 455 607

Laquage selon RAL sur demande
Empreinte T15 disponible sur demande

Domaine d'application

- Fixation de ferrures, gâches, têtieres et paumelles sur profilé PVC seul ou avec renfort acier/aluminium préalablement percé

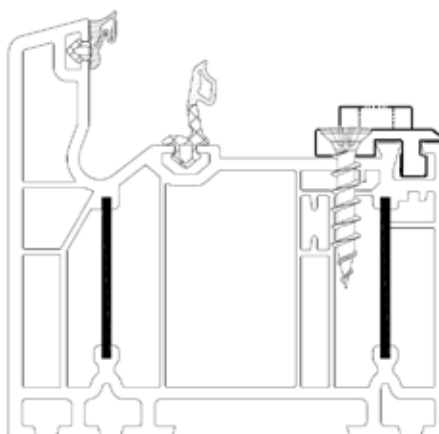
Propriétés

- Vis à simple filet pour profilé PVC de faible épaisseur et de moyenne épaisseur
- Crantage sous tête
- Tête légèrement bombée pour un meilleur positionnement dans la ferrure et une esthétique améliorée
- Traitement de surface EJOSEAL

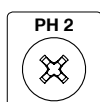
Données techniques

Diamètre de tête	7,1 mm
Entraînement	Cruciforme PH 2
Filetage	Simple filet
Vitesse de rotation	1 500 à 2 000 tr/min.

Épaisseur de tôle	Ø pré-perçage
1,5 mm	3,0 mm
2,0 mm	3,0 mm
2,5 mm	3,0 mm



Vis EJOT® E-TCB



Ø [mm]	Longueur [mm]	Cdt	Désignation	Code article
EJOSEAL				
4,2	20	1 000	E-TCB 4,2x20	2 234 420 607
Zn blanc				
4,2	13	1 000	E-TCB 4,2x13	2 234 413 601
4,2	16	1 000	E-TCB 4,2x16	2 234 416 601
4,2	25	1 000	E-TCB 4,2x25	2 234 425 601
4,2	30	1 000	E-TCB 4,2x30	2 234 430 601
4,2	35	1 000	E-TCB 4,2x35	2 234 435 601
4,2	55	1 000	E-TCB 4,2x55	2 234 455 601

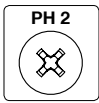
Domaine d'application

- Vis à simple filet pour profilé PVC de faible et moyenne épaisseur
- Fixation des flasques de volets roulants
- Aérateurs

Données techniques

Diamètre de tête	7,5 mm
Entraînement	Cruciforme PH 2
Filetage	Simple filet

Vis de réparation EJOT® ATS



Ø [mm]	Longueur [mm]	Cdt	Désignation	Code article
EJOSEAL				
4,8	25	1 000	ATS 4,8x25	2 206 425 607
4,8	30	1 000	ATS 4,8x30	2 206 430 607
4,8	38	1 000	ATS 4,8x38	2 206 438 607

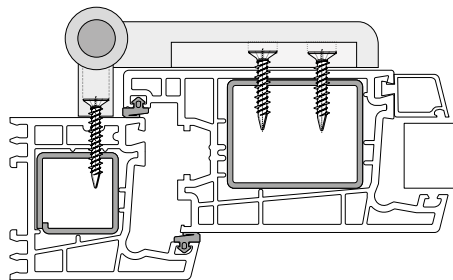


Domaine d'application

- Vis de réparation également recommandée pour la fixation de ferrures soumises à de fortes contraintes
- Bonne tenue au desserrage
- Diamètre de tête identique à la vis type S

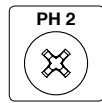
Données techniques

Diamètre de tête	7,3 mm
Entraînement	Cruciforme PH 2
Filetage	Double filet
Vitesse de rotation	800 à 1 500 tr/min.



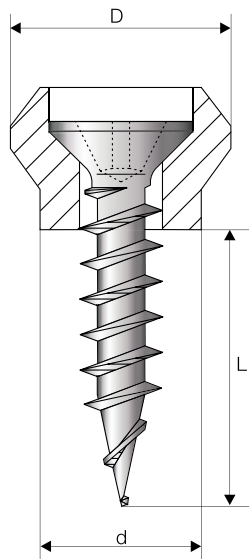


Vis plot EJOT® RD polyamide



Désignation	Dimensions [mm]			Cdt	Code article
	D	d	L		
RD-1 4x9 jaune	9,5	6,8	9,0	1 000	2 289 121 602
RD-2 4x13 rouge	10,5	7,4	13,0	1 000	2 289 122 602
RD-3 4x12 blanc	12,0	8,4	12,0	1 000	2 289 123 602
RD-4 4x10 bleu	11,0	8,6	10,0	1 000	2 289 124 602
RD-5 4x12 vert	11,0	8,4	12,0	1 000	2 289 125 602
RD-6 4x12 jaune	9,5	6,8	12,0	1 000	2 289 126 602

Plots acier disponibles sur demande.



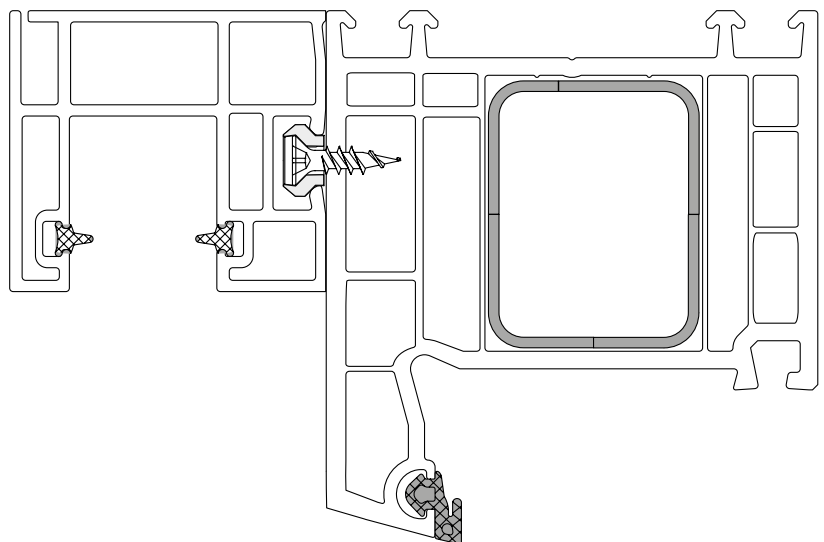
Domaine d'application

Fixation par clipsage

- Coulisses de volets roulants
- Coulisses de rejets d'eau
- Profils de décoration

Données techniques

Entraînement	Cruciforme PH 2
Filetage	Double filet

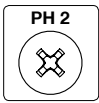


Fixations pour menuiseries

Fixation de renforts et de ferrures

EJOT®

Vis EJOT® FD2



Ø [mm]	Longueur [mm]	Cdt	Désignation	Code article
EJOSEAL				
3,9	13	1 000	FD2 3,9x13	7 260 621 607
3,9	16	1 000	FD2 3,9x16	7 260 622 607
3,9	19	1 000	FD2 3,9x19	7 260 623 607
3,9	22	1 000	FD2 3,9x22	7 260 624 607
3,9	25	1 000	FD2 3,9x25	7 260 625 607
3,9	28	1 000	FD2 3,9x28	7 282 670 607
3,9	32	1 000	FD2 3,9x32	7 260 626 607
3,9	38	1 000	FD2 3,9x38	7 260 627 607
3,9	45	1 000	FD2 3,9x45	7 260 628 607
Zn blanc				
3,9	13	1 000	FD2 3,9x13	7 260 621 601
3,9	16	1 000	FD2 3,9x16	7 260 622 601
3,9	19	1 000	FD2 3,9x19	7 260 623 601
3,9	25	1 000	FD2 3,9x25	7 260 625 601
3,9	32	1 000	FD2 3,9x32	7 260 626 601

Empreinte T15 disponible sur demande

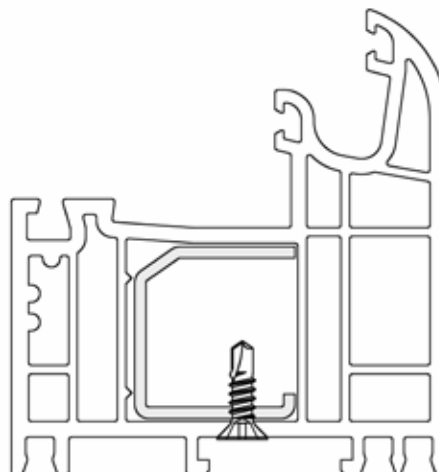
Laquage selon RAL sur demande

Domaine d'application

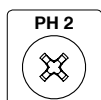
- Fixation de renforts métalliques en acier ou en aluminium jusqu'à 3 mm d'épaisseur et de ferrures sur ces mêmes renforts
- Pilote court : recommandé lorsqu'il n'y a pas de vide entre le profilé PVC et le renfort

Données techniques

Diamètre de tête	7,5 mm
Entraînement	Cruciforme PH 2
Filetage	Simple filet
Vitesse de rotation	1 500 à 2 000 tr/min.



Vis EJOT® FD21 Pilote long



Ø [mm]	Longueur [mm]	Cdt	Désignation	Code article
Zn blanc + EJOSEAL				
3,9	16	1 000	FD21 3,9x16	7 282 610 607
3,9	19	1 000	FD21 3,9x19	7 282 608 607
3,9	22	1 000	FD21 3,9x22	7 282 609 607
3,9	25	1 000	FD21 3,9x25	7 282 601 607
3,9	32	1 000	FD21 3,9x32	7 282 613 607
3,9	38	1 000	FD21 3,9x38	7 282 614 607
Zn blanc				
3,9	16	1 000	FD21 3,9x16	7 282 610 601
3,9	19	1 000	FD21 3,9x19	7 282 608 601
3,9	25	1 000	FD21 3,9x25	7 282 601 601
3,9	32	1 000	FD21 3,9x32	7 282 613 601

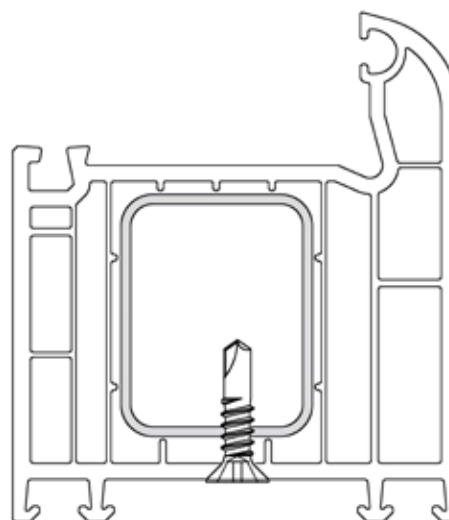
Laquage selon RAL sur demande

Domaine d'application

- Fixation de renforts métalliques en acier ou en aluminium jusqu'à 3 mm d'épaisseur et de ferrures sur ces mêmes renforts
- Pilote long : recommandé lorsqu'il y a un vide entre le profilé PVC et le renfort

Données techniques

Diamètre de tête	7,5 mm
Entraînement	Cruciforme PH 2
Filetage	Simple filet
Vitesse de rotation	1 500 à 2 000 tr/min.

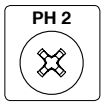


Fixations pour menuiseries

Fixation de renforts et de ferrures

EJOT®

Vis EJOT® FDM2



Ø [mm]	Longueur [mm]	Cdt	Désignation	Code article
Zn blanc + EJOSEAL				
M4	13	1 000	FDM2 M4x13	7 286 601 607
M4	16	1 000	FDM2 M4x16	7 286 602 607
M4	19	1 000	FDM2 M4x19	7 286 603 607
M4	22	1 000	FDM2 M4x22	7 286 604 607
M4	25	1 000	FDM2 M4x25	7 286 605 607
M4	32	1 000	FDM2 M4x32	7 286 607 607
M4	38	1 000	FDM2 M4x38	7 286 608 607
M4	45	1 000	FDM2 M4x45	7 286 622 607
Zn blanc				
M4	16	1 000	FDM2 M4x16	7 286 602 601
M4	19	1 000	FDM2 M4x19	7 286 603 601
M4	25	1 000	FDM2 M4x25	7 286 605 601
M4	32	1 000	FDM2 M4x32	7 286 607 601

Laquage selon RAL sur demande

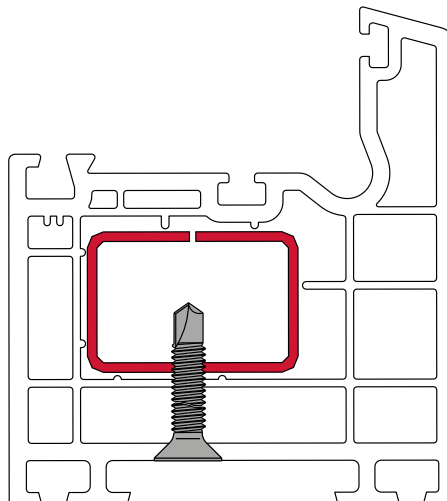
Domaine d'application

- Fixation de renforts métalliques en acier ou en aluminium de 1,5 à 3,5 mm d'épaisseur et de ferrures sur ces mêmes renforts

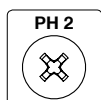
Propriétés

- Pas métrique M4 pour vissage à travers les profilés PVC épais à chambres multiples

Données techniques	
Diamètre de tête	7,5 mm
Entraînement	Cruciforme PH 2
Filetage	Métrique
Vitesse de rotation	1 500 à 2 000 tours/min.



Vis EJOT® FD42



Ø [mm]	Longueur [mm]	Cdt	Désignation	Code article
EJOSEAL				
3,9	16	1 000	FD42 3,9x16	7 260 822 607
3,9	19	1 000	FD42 3,9x19	7 260 823 607
3,9	22	1 000	FD42 3,9x22	7 260 824 607
3,9	25	1 000	FD42 3,9x25	7 260 825 607
3,9	30	1 000	FD42 3,9x30	7 282 823 607
3,9	32	1 000	FD42 3,9x32	7 260 826 607
3,9	38	1 000	FD42 3,9x38	7 260 827 607
3,9	45	1 000	FD42 3,9x45	7 260 828 607

Empreinte T15 disponible sur demande

Domaine d'application

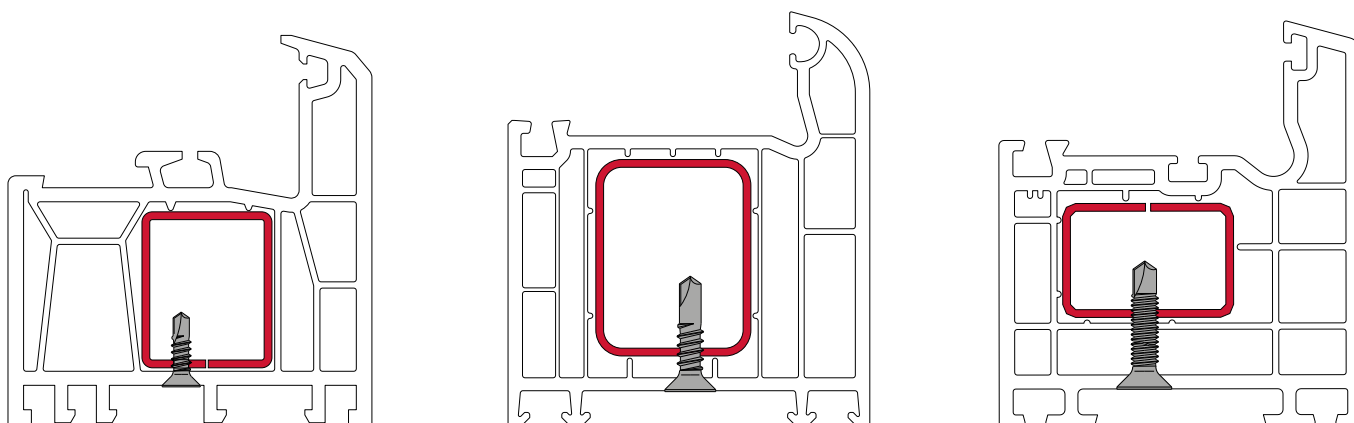
- Fixation de renforts en acier ou en aluminium jusqu'à 4 mm d'épaisseur et de ferrures dans les profilés PVC à parois épaisses et/ou multiples

Données techniques

Diamètre de tête	7,5 mm
Entraînement	Cruciforme PH 2
Filetage	Spécial
Vitesse de rotation	1 500 à 2 000 tours/min.

Propriétés

- Capacité de perçage jusqu'à 4,0 mm
- Une seule vis pour 3 applications différentes



Exemples d'application de la vis FD42

Pour ces applications, 3 vis différentes étaient jusqu'alors nécessaires.



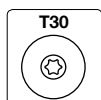
Vis et accessoires de

pose

pour menuiseries PVC, aluminium et bois



Vis d'ancrage EJOT® RA-P



Ø [mm]	Longueur [mm]	Cdt	Désignation	Code article
Zn blanc				
7,5	40	1 200	RA-P 7,5x40	2 231 040 601
7,5	60	1 200	RA-P 7,5x60	2 231 060 601
7,5	70	1 200	RA-P 7,5x70	2 231 070 601
7,5	80	1 200	RA-P 7,5x80	2 231 080 601
7,5	90	1 200	RA-P 7,5x90	2 231 090 601
7,5	100	600	RA-P 7,5x100	2 231 100 601
7,5	120	600	RA-P 7,5x120	2 231 120 601
7,5	135	400	RA-P 7,5x135	2 231 135 601
7,5	150	400	RA-P 7,5x150	2 231 150 601
7,5	180	400	RA-P 7,5x180	2 231 180 601
7,5	210	400	RA-P 7,5x210	2 231 210 601
7,5	250	50	RA-P 7,5x250	2 231 250 601
7,5	300	50	RA-P 7,5x300	2 231 300 601

Vis livrées avec capuchons blancs RAL 9010

Domaine d'application

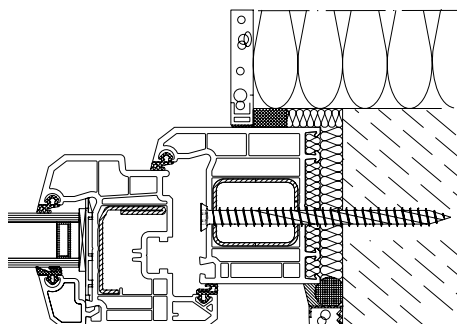
- Pour la pose directe de menuiseries PVC dans le béton et la maçonnerie

Propriétés

- Pose directe sans cheville
- Transmission intégrale du couple de vissage grâce à l'entraînement à six lobes internes
- Fixation universelle pour tous types de menuiseries, sur tous types de supports
- Filetage partiel à partir de la longueur 120 mm

Montage

- Percer le support au diamètre indiqué dans le tableau ci-contre
- Profondeur de perçage = profondeur d'ancrage + 10 mm
- Percer le cadre de la menuiserie au diamètre de 6,2 mm



Données techniques

Diamètre de tête	11 mm
Entraînement	Six lobes internes T30

Profondeurs de vissage minimales (ancrage)

Béton	30 mm
Brique silico-calcaire, brique pleine	40 mm
Brique terre cuite creuse, bloc béton allégé, béton cellulaire	60 mm
Bois tendre	60 mm
Bois dur	40 mm

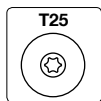
Matériau	Ø Pré-perçage /Type de perçage
Tôle acier d'épaisseur 2 mm	6,2 mm Normal
Tôle acier d'épaisseur 4 mm	6,5 mm Normal
Béton ≥ C12/15, Brique silico calcaire pleine, brique pleine	6 mm Avec percussion
Brique silico-calcaire creuse, Bois	6 mm Normal
Brique terre cuite creuse ≥Plan T12	5 mm Normal

Fixations pour menuiseries

Vis d'ancrage pour pose directe de menuiseries bois

EJOT®

Vis d'ancrage EJOT® SA-H



Ø [mm]	Longueur [mm]	Cdt	Désignation	Code article
Zn blanc				
7,5	60	1 200	SA-H 7,5x60	2 249 060 601
7,5	80	1 200	SA-H 7,5x80	2 249 080 601
7,5	100	600	SA-H 7,5x100	2 249 100 601
7,5	120	600	SA-H 7,5x120	2 249 120 601
7,5	135	400	SA-H 7,5x135	2 249 135 601
7,5	150	400	SA-H 7,5x150	2 249 150 601
7,5	180	400	SA-H 7,5x180	2 249 180 601

Vis livrées avec capuchons blancs RAL 9010

Domaine d'application

- Pour la pose directe de menuiseries bois dans le béton et la maçonnerie.

Propriétés

- Pose directe sans cheville
- Transmission intégrale du couple de vissage grâce à l'entraînement à six lobes internes
- Fixations universelles pour tous types de menuiseries, sur tous types de supports
- Filetage partiel à partir de la longueur 120 mm

Montage

- Percer le support au diamètre indiqué dans le tableau ci-contre
- Profondeur de perçage = profondeur d'ancrage + 10 mm
- Percer le cadre de la menuiserie au diamètre de 6,2 mm

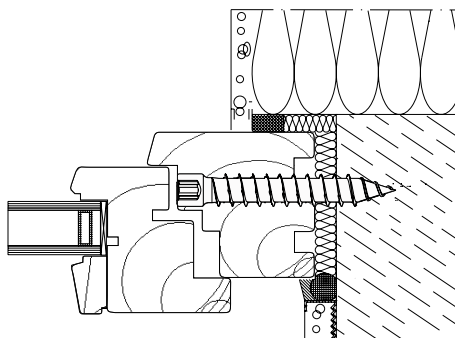
Données techniques

Diamètre de tête	7,5 mm
Entraînement	Six lobes internes T25

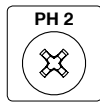
Profondeurs de vissage minimales (ancrage)

Béton	30 mm
Brique silico-calcaire, brique pleine	40 mm
Brique terre cuite creuse, bloc béton allégé, béton cellulaire	60 mm
Bois tendre	60 mm
Bois dur	40 mm

Matériau	Ø Pré-perçage /Type de perçage
Tôle acier d'épaisseur 2 mm	6,2 mm Normal
Tôle acier d'épaisseur 4 mm	6,5 mm Normal
Béton ≥ C12/15, Brique silico calcaire pleine, brique pleine	6 mm Avec percussion
Brique silico-calcaire creuse, Bois	6 mm Normal
Brique terre cuite creuse ≥Plan T12	5 mm Normal



Vis de rénovation EJOT® RS-HT



Ø [mm]	Longueur [mm]	Cdt	Désignation	Code article
Zn blanc				
5,3	35	100	RS-HT 5,3x35	7 284 055 601
5,3	45	100	RS-HT 5,3x45	7 284 121 601
5,3	55	100	RS-HT 5,3x55	7 284 057 601
5,3	65	100	RS-HT 5,3x65	7 284 058 601
5,3	80	100	RS-HT 5,3x80	7 284 059 601
5,3	95	100	RS-HT 5,3x95	7 284 060 601

Vis livrée avec capuchon blanc RAL 9010

Domaine d'application

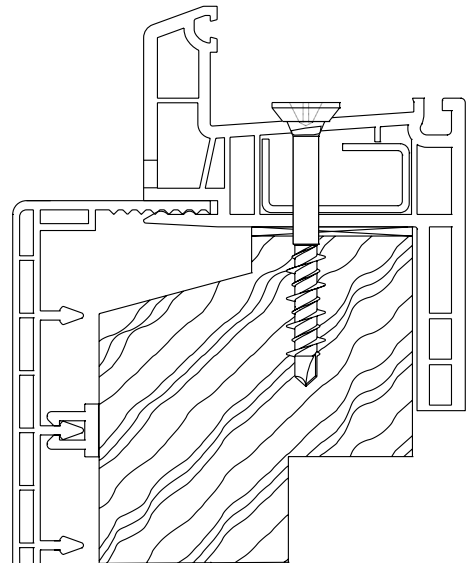
- Fixation des dormants PVC sur dormants bois, sans pré-perçage
- Epaisseur maximale du renfort : 1,5 mm

Propriétés

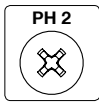
- Vis à double filet et pointe à double arête de coupe
- Facilité de pose
- Parfaite tenue à l'arrachement
- Acier cémenté trempé

Données techniques

Diamètre de tête	9,5 mm
Entraînement	Cruciforme PH 2
Filetage	Double filet



Vis d'assemblage EJOT® MS



Ø [mm]	Longueur [mm]	Cdt	Désignation	Code article
Zn blanc				
4,8	55	100	MS 4,8x55	2 200 555 601
4,8	65	100	MS 4,8x65	2 200 565 601
4,8	80	100	MS 4,8x80	2 200 580 601
4,8	95	100	MS 4,8x95	2 200 595 601

Vis livrée avec capuchon blanc RAL 9010



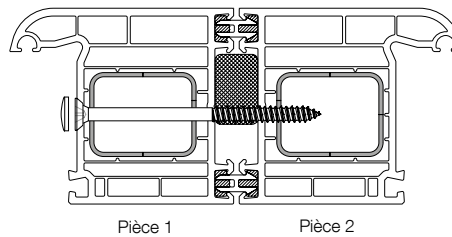
Domaine d'application

- Assemblage des profilés et fixation des dormants avec renforts en acier

Propriété

- Vis à filetage partiel évitant l'écartement entre profilés au moment du vissage
- Existe en version auto-perceuse, longueurs 70, 90 et 110 mm (Réf. TKR)
- Pré-perçage de la pièce 1 au diamètre 6 mm maxi, pré-perçage de la pièce 2 au diamètre 4 mm

Données techniques	
Diamètre de tête	9,5 mm
Entraînement	Cruciforme PH 2
Filetage	Standard



SUR DEMANDE

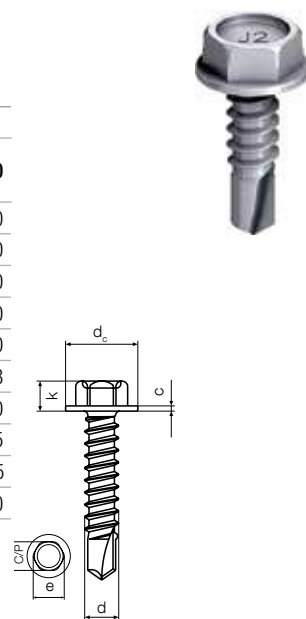
Vis autoperceuses EJOT® DIN EN ISO 15480 (DIN 7504)

Tête hexagonale à embase

Données techniques								
Ø extérieur du filet [mm]	d	2,90	3,50	(3,90)	4,20	4,80	5,50	6,30
Ø de tête [mm]	d _c min.		7,60	7,60	8,10	9,80	10,00	12,20
	d _c max.		8,30	8,30	8,80	10,50	11,00	13,50
Hauteur de tête [mm]	k min.		3,00	3,00	3,60	3,80	4,80	5,30
	k max.		3,40	3,40	4,10	4,30	5,40	5,90
Epaisseur de l'embase [mm]	c min.		0,60	0,60	0,80	0,90	1,00	1,00
Cote sur plat [mm]	C/P min.		5,32	6,32	6,78	7,78	7,78	9,78
	C/P max.		5,50	5,50	7,00	8,00	8,00	10,00
e [mm]	e min.		5,96	5,96	7,59	8,71	8,71	10,95
Epaisseur de tôle [mm]		0,75-2,00	0,75-2,25	0,75-2,50	0,75-2,75	2,50-4,25	2,50-4,75	2,50-5,75
Vitesse de rotation [tours/min.]		2 500	2 500	2 500	2 500	2 500	1 800	1 800

Propriétés

- Acier cémenté trempé
- Revêtement zingué blanc



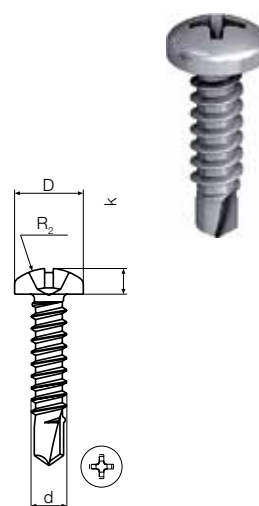
Vis autoperceuse EJOT® DIN EN ISO 15481 (DIN 7504)

Tête cylindrique bombée, empreinte cruciforme

Données techniques								
Ø extérieur du filet [mm]	d	2,90	3,50	(3,90)	4,20	4,80	5,50	6,30
Ø de tête [mm]	D	5,60	7,00	7,50	8,00	9,50	11,00	12,00
Hauteur de tête [mm]	k min.	2,40	2,60	2,80	3,10	3,70	4,00	4,60
	k max.	2,15	2,35	2,55	2,80	3,40	3,70	4,30
Rayon [mm]	≈ R ₂	5,00	6,00	6,00	6,50	8,00	9,00	10,00
Taille / Cruciforme	H	1	2	2	2	2	3	
Epaisseur de tôle [mm]		0,75-2,00	0,75-2,25	0,75-2,50	0,75-2,75	2,50-4,25	2,50-4,75	2,50-5,75
Vitesse de rotation [tours/min.]		2 500	2 500	2 500	2 500	2 500	1 800	1 800

Propriétés

- Acier cémenté trempé
- Revêtement zingué blanc



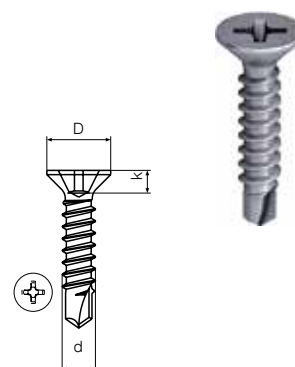
Vis autoperceuses EJOT® DIN EN ISO 15482 (DIN 7504)

Tête fraisée, empreinte cruciforme

Données techniques								
Ø extérieur du filet [mm]	d	2,90	3,50	(3,90)	4,20	4,80	5,50	6,30
Ø de tête [mm]	D	5,50	7,30	7,50	8,40	9,30	10,30	11,30
Hauteur de tête [mm]	≈ k	1,70	2,10	2,30	2,60	2,80	3,00	3,5
Taille / Cruciforme	H	1	2	2	2	2	3	3
Epaisseur de tôle [mm]		0,75-2,00	0,75-2,25	0,75-2,50	0,75-2,75	2,50-4,25	2,50-4,75	2,50-5,75
Vitesse de rotation [tours/min.]		2.500	2.500	2.500	2.500	2.500	1.800	1.800

Propriétés

- Acier cémenté trempé
- Revêtement zingué blanc



Vis autoperceuses EJOT® DIN EN ISO 15480, 15481 et 15482 (DIN 7504)

Diamètres et longueurs

Ø [mm]	Longueur [mm]	Désignation DIN EN ISO 15480	Ø [mm]	Longueur [mm]	Désignation DIN EN ISO 15481	Ø [mm]	Longueur [mm]	Désignation DIN EN ISO 15482
3,5	9,5	ST3,5x9,5-K	2,9	9,5	ST2,9x9,5-M-H	2,9	13	ST2,9x13-0-H
3,5	13	ST3,5x13-K	2,9	16	ST2,9x16-M-H	2,9	16	ST2,9x16-0-H
3,5	16	ST3,5x16-K	3,5	9,5	ST3,5x9,5-M-H	2,9	19	ST2,9x19-0-H
3,5	19	ST3,5x19-K	3,5	13	ST3,5x13-M-H	3,5	13	ST3,5x13-0-H
3,5	22	ST3,5x22-K	3,5	16	ST3,5x16-M-H	3,5	16	ST3,5x16-0-H
3,5	25	ST3,5x25-K	3,5	19	ST3,5x19-M-H	3,5	19	ST3,5x19-0-H
4,2	13	ST4,2x13-K	3,5	22	ST3,5x22-M-H	3,5	22	ST3,5x22-0-H
4,2	16	ST4,2x16-K	3,5	25	ST3,5x25-M-H	3,5	25	ST3,5x25-0-H
4,2	19	ST4,2x19-K	4,2	13	ST4,2x13-M-H	4,2	16	ST4,2x16-0-H
4,2	22	ST4,2x22-K	4,2	16	ST4,2x16-M-H	4,2	19	ST4,2x19-0-H
4,2	25	ST4,2x25-K	4,2	19	ST4,2x19-M-H	4,2	22	ST4,2x22-0-H
4,2	32	ST4,2x32-K	4,2	22	ST4,2x22-M-H	4,2	25	ST4,2x25-0-H
4,8	13	ST4,8x13-K	4,2	25	ST4,2x25-M-H	4,2	32	ST4,2x32-0-H
4,8	16	ST4,8x16-K	4,2	32	ST4,2x32-M-H	4,2	38	ST4,2x38-0-H
4,8	19	ST4,8x19-K	4,2	38	ST4,2x38-M-H	4,2	45	ST4,2x45-0-H
4,8	22	ST4,8x22-K	4,8	13	ST4,8x13-M-H	4,8	16	ST4,8x16-0-H
4,8	25	ST4,8x25-K	4,8	16	ST4,8x16-M-H	4,8	19	ST4,8x19-0-H
4,8	32	ST4,8x32-K	4,8	19	ST4,8x19-M-H	4,8	22	ST4,8x22-0-H
4,8	38	ST4,8x38-K	4,8	22	ST4,8x22-M-H	4,8	25	ST4,8x25-0-H
4,8	45	ST4,8x45-K	4,8	25	ST4,8x25-M-H	4,8	32	ST4,8x32-0-H
4,8	50	ST4,8x50-K	4,8	32	ST4,8x32-M-H	4,8	38	ST4,8x38-0-H
4,8	60	ST4,8x60-K	4,8	38	ST4,8x38-M-H	4,8	45	ST4,8x45-0-H
5,5	16	ST5,5x16-K	4,8	45	ST4,8x45-M-H	4,8	50	ST4,8x50-0-H
5,5	19	ST5,5x19-K	4,8	50	ST4,8x50-M-H	4,8	60	ST4,8x60-0-H
5,5	22	ST5,5x22-K	5,5	19	ST5,5x19-M-H	4,8	70	ST4,8x70-0-H
5,5	25	ST5,5x25-K	5,5	22	ST5,5x22-M-H	5,5	19	ST5,5x19-0-H
5,5	32	ST5,5x32-K	5,5	25	ST5,5x25-M-H	5,5	22	ST5,5x22-0-H
5,5	38	ST5,5x38-K	5,5	32	ST5,5x32-M-H	5,5	25	ST5,5x25-0-H
5,5	45	ST5,5x45-K	6,3	19	ST6,3x19-M-H	5,5	32	ST5,5x32-0-H
5,5	50	ST5,5x50-K	6,3	22	ST6,3x22-M-H	5,5	38	ST5,5x38-0-H
6,3	16	ST6,3x16-K	6,3	32	ST6,3x32-M-H	5,5	45	ST5,5x45-0-H
6,3	19	ST6,3x19-K				5,5	50	ST5,5x50-0-H
6,3	22	ST6,3x22-K				6,3	22	ST6,3x22-0-H
6,3	25	ST6,3x25-K				6,3	25	ST6,3x25-0-H
6,3	32	ST6,3x32-K				6,3	38	ST6,3x38-0-H
6,3	38	ST6,3x38-K				6,3	50	ST6,3x50-0-H
6,3	45	ST6,3x45-K				6,3	60	ST6,3x60-0-H
6,3	50	ST6,3x50-K				6,3	70	ST6,3x70-0-H

SUR DEMANDE**Vis auto-perceuses à ailettes EJOT® WD**

Longueur [mm]	Ø Tête [mm]	Lg filetée [mm]	DIN	Perçage	Epaisseur Bois[mm]	Cdt	Désignation	Code article
Ø 4,2 mm								
38	8,4	22	O-H	1,5 - 3,0	6 - 20	500	WD ST 4,2x38-0-H	7 389 102 601
Ø 4,8 mm								
38	9,5	23	T25	2,5 - 4,0	8 - 18	500	WD ST 4,8x38-0-T25	7 289 196 601
50	9,5	35	T25	2,5 - 4,0	8 - 30	250	WD ST 4,8x50-0-T25	7 289 197 601
70	9,5	55	T25	2,5 - 4,0	8 - 50	250	WD ST 4,8x70-0-T25	7 289 198 601
Ø 5,5 mm								
45	10,8	25	O-H	2,5 - 5,0	10 - 22	500	WD ST 5,5x45-0-H	7 389 112 601
50	10,8	30	T25	2,5 - 5,0	10 - 30	200	WD ST 5,5x50-0-T25	7 289 206 601
60	10,8	30	T25	2,5 - 5,0	10 - 40	200	WD ST 5,5x60-0-T25	7 289 207 601
80	10,8	60	T25	2,5 - 5,0	10 - 60	200	WD ST 5,5x80-0-T25	7 289 208 601
100	10,8	60	T25	2,5 - 5,0	10 - 80	200	WD ST 5,5x100-0-T25	7 289 202 601
120	10,8	60	T25	2,5 - 4,0	10 - 100	200	WD ST 5,5x120-0-T25	7 289 203 601
150	10,8	60	T25	2,5 - 5,0	10 - 130	200	WD ST 5,5x150-0-T25	7 289 204 601
Ø 6,3 mm								
70	15,0	30	T40	2,5 - 8,0	10 - 38	250	WD UNC 6,3x70-0-T30	7 389 161 601

Domaine d'application

- Assemblage du bois sur le métal

Propriétés

- Les 2 ailettes pré-percent le bois, permettant ainsi à la vis d'attaquer le métal dans de bonnes conditions sans l'endommager
- Revêtement zingué blanc
- Acier cémenté trempé

Mise en œuvre

- Les ailettes s'autodétruisent au contact du métal, dont l'épaisseur devra être au minimum de 1,5 mm





AUSTRIA

EJOT Austria GmbH & Co KG
Grazer Vorstadt 146
A-8570 Voitsberg
phone: +43 3142 2 76 00-0
fax: +43 3142 2 76 00-30
e-mail: info@ejot.at
Internet: www.ejot.at



BALTIC STATES

UAB EJOT Baltic
Titnago g. 19
LT-02300 Vilnius
phone: +370 5 23 11-437
fax: +370 5 23 11-439
e-mail: info@ejot.lt
Internet: www.ejot.lt



BENELUX

EJOT Benelux bvba/sprl
Reedonk 19-1
B-2880 Bornem
phone: +32 3 740 79 70
fax: +32 3 740 79 79
e-mail: info@ejot.be
Internet: www.ejot.be



BRAZIL

EJOT & Fey Ltda.
Rod BR 470, 2451 - Rio Morto
Indaial - SC, 89130-000,
Brasil
Phone: +55 47 3281-7000
e-mail: info@ejot.com.br
www.ejot.com.br



BULGARIA

EJOT Bulgaria EOOD & Co. KD
Logistic center „Mimi DM“ No 31
Miroviane 1289
phone: +359 2421 96 37
fax: +359 2421 96 37
e-mail: mail@ejot.bg



BOSNIA AND HERZEGOVINA

EJOT d.o.o. Sarajevo
Rajlovacka b.b.
BiH-71000 Sarajevo
phone: +387 33 782 760
e-mail: ejot@ejot.ba



CHINA

EJOT Fastening System (Taicang)
Co., Ltd
No.165 Fada Road Taicang
Development Zone
Taicang, Jiangsu Province
P.R. China 215413
phone: +86 512 53 56 52 90-105
fax: +86 512 53 56 62 92
e-mail: info@ejot.cn
Internet: www.ejot.cn



CROATIA

EJOT Spojna Tehnika d.o.o.
Franje Lučića 23/3
HR-10090 Zagreb
phone: +385 1 349 86 12
fax: +385 1 349 89 63
e-mail: ejot@ejot.hr



CZECH REPUBLIC

EJOT CZ, s.r.o.
Zděbradská 65
CZ-25101 Říčany-Jažlovice
phone: +420 323 62 78 11
fax: +420 323 62 78 20
e-mail: info@ejot.cz
Internet: www.ejot.cz



DENMARK

EJOT Danmark ApS
Industrisvinget 8
DK-4683 Ronne
phone: +45 56 39 08 42
fax: +45 56 39 91 06
e-mail: info@ejot.dk
Internet: www.ejot.dk



FRANCE

EJOT France S.à.r.l.
Z.I. de Villé - 5 rue du Climont
B.P. 40023
F-67220 Villé
phone: +33 388 58 92 00
fax: +33 388 58 92 01
e-mail: info@ejot.fr
Internet: www.ejot.fr



GERMANY

EJOT Baubefestigungen GmbH
In der Stockwiese 35
D-57334 Bad Laasphe
phone: +49 2752 908-0
fax: +49 2752 908-731
e-mail: bau@ejot.de
Internet: www.ejot.de



HUNGARY

EJOT Hungaria Kft.
H-1239 Budapest
Ócsai út 1-3
phone: +36 1 289 30 90
fax: +36 1 289 30 91
e-mail: ejot@ejot.hu
Internet: www.ejot.hu



INDIA

LPS-EJOT Fastening Systems
Pvt. Ltd.
A-501/502, Millennium Plaza,
Sector-27, Gurgaon -1240022,
Haryana, India
phone: +91 124 4200 492
fax: +91 124 4200 493
mobile: +91 98180 7 77 92
e-mail: nipun@lpsindia.com



ITALY

EJOT Tecnologie di fissaggio
S.a.s.
Via Marco Polo 16
I-35011 Campodarsego (PD)
phone: +39 049 98690 00
e-mail: info@ejot.it
Internet: www.ejot.it



MEXICO

EJOT ATF Fasteners de México
y Compañía, S. en C.
División Fijaciones para la
Construcción
Av. Del Siglo No. 180
Parque Industrial Millennium
San Luis Potosí S.L.P.
C.P. 78395 México
phone: +52 444 8 70 82 25
e-mail: info@ejot-atf.com
Internet: www.ejot-atf.com



NORWAY

EJOT Festesystem A/S
Aslakveien 20A
N-0701 Oslo
phone: +47 23 25 30 40
fax: +47 23 25 30 41
e-mail: festesystem@ejot.no
Internet: www.ejot.no



POLAND

EJOT Polska
Spółka z ograniczoną
odpowiedzialnością Spółka
komandyto
Ul. Jeżowska 9
PL-42-793 Ciasna
phone: +48 34 351 06 60
fax: +47 23 353 54 10
e-mail: ejot@ejot.pl
Internet: www.ejot.pl



ROMANIA

EJOT Romania SRL
Str. Depozitelor 27
RO-110078 Pitesti
phone: +40 248 223 886
fax: +40 248 223 887
e-mail: info@ejot.ro



RUSSIA

OOO EJOT WOSTOK
105523 Moscow, Russia
Schelkovskoe highway, 100 bld. 1
Office 5111
phone: +7 495 259 09 09
fax: +7 495 259 09 09
e-mail: info@ejot.ru
Internet: www.ejot.ru



SERBIA

EJOT Tehnika spajanja d.o.o.
Autoput Beograd-Novi Sad
296X
SCG-Serbia, 11080 Zemun
phone: +381 11 748 60 82
fax: +381 11 748 00 56
e-mail: info@ejot.rs



SINGAPORE

EJOT Asia Pacific Pte. Ltd.
32 Old Toh Tuck Road
#04-05 I.Biz Centre
Singapore 597658
phone: +65 65 62 8600
fax: +65 65 62 8601
email: info@ejot.com.sg



SLOVAKIA

EJOT Slovakia, s.r.o.
Juzná trieda 82 (Areál VSS)
SK-04017 Košice
phone: +421 55 622 17 60
fax: +421 55 678 09 57
e-mail: info@ejot.sk
Internet: www.ejot.sk



SPAIN

EJOT Ibérica, S.L.U.
C/ Chile, 4 edificio II - oficina 30
E-28290 Las Matas (Las Rozas)
Madrid
phone: +34 916 300 822
fax: +34 911 383 815
e-mail: info@ejot.es
Internet: www.ejot.es



SWEDEN

EJOT & AVDEL System AB
Sandtagsvägen 9
S-70236 Örebro
phone: +46 19 20 65 00
fax: +46 19 20 65 14
e-mail: info@ejot-avdel.se
Internet: www.ejot-avdel.se



SWITZERLAND

EJOT Schweiz AG
Uttwiler Strasse 3
CH-8582 Dozwil
phone: +41 71 414 52 22
fax: +41 71 414 52 50
e-mail: info@ejot.ch
Internet: www.ejot.ch



TAIWAN

EJOT Taiwan Branch
4No. 8, Aly. 81, Ln. 296, Xinya Rd.,
Qianzhen Dist. 80673 Kaohsiung,
Taiwan, R.O.C.
phone: +886 7 811 08 18
e-mail: ithiel@ejot.de



TURKEY

EJOT Tezmac
Cebeci Cad. No. 84
TR-34250 Küçükköy-Istanbul
phone: +90 212 477 77 92-95
fax: +90 212 538 00 93
e-mail: info@ejot-tezmac.com
Internet: www.ejot-tezmac.com



UNITED ARAB EMIRATES

EJOT Middle East FZE
Sharjah Airport International
Free Zone
P.O. Box 120588 Sharjah
United Arab Emirates
phone: +971 6 557 97-70
fax: +971 6 557 97-75
e-mail: info@ejot.ae
Internet: www.ejot.com



UNITED KINGDOM

EJOT U.K. Ltd.
Hurricane Close
Sherburn Enterprise Park
Sherburn-in-Elmet
GB-Leeds LS25 6PB
phone: +44 1977 68 70 40
fax: +44 1977 68 70 41
e-mail: info@ejot.co.uk
Internet: www.ejot.co.uk



USA

EJOT Fastening Systems L.P.
9900 58th Place, Suite 300
Kenosha, Wisconsin 53144 USA
phone: +1 262 612 35 50
fax: +1 262 721 12 45
e-mail: info@ejot-usa.com
Internet: www.ejot-usa.com



A member company of
GFA GLOBAL FASTENER ALLIANCE®
Connecting The World
www.globalfasteneralliance.com



EJOT France S.à.r.l.

Z.I. de Villé - 5 rue du Climent
BP 40023
F-67220 Villé

Tél. 03 88 58 92 00

Fax 03 88 58 22 13

E-mail : infofr@ejot.com

Internet : www.ejot.fr

