

Montageanleitung – EJOT® SDF-10H

(bitte beachten Sie die Zulassung ETA-10/0305)

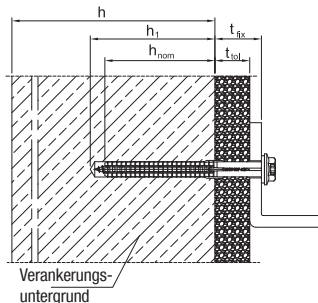
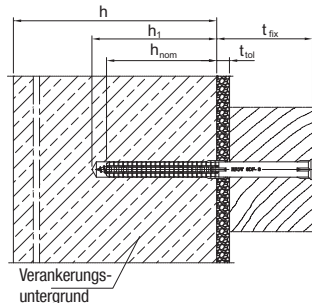
EJOT®

Bohren:

- Bohrloch rechtwinklig zur Oberfläche des Verankerungsgrundes erstellen.
Wahl des Bohrverfahrens gemäß Bestimmungen der Zulassung.
- Bohrmehl ist aus dem Bohrloch zu entfernen.
- Bohrlochtiefe mindestens 10 mm größer als die Verankerungstiefe.
- Bohrerennendurchmesser und Bohrschneidendurchmesser siehe Tabelle unten.

Montieren:

- Dübelhülse in Durchsteckmontage bis zur Kopfauflage in Bohrloch einsetzen.
- Mindest-Verankerungstiefe gemäß Tabelle unbedingt einhalten!
- Beigefügte Spezialschraube bis zur Kopfauflage in die Dübelhülse eindrehen.



Zulassung		ETA-10/0305
Dübeltyp		SDF-10H
Bohrerenndurchmesser	d_{nom} / d_D [mm]	10
Bohrerschneidendurchmesser	d_{cut} [mm] ≤	10,45
Bohrlochtiefe	h_1 / t [mm] ≥	80
Verankerungstiefe (Beton + Mauerwerk)	h_{nom} / h_v [mm] ≥	70
Durchgangsloch im anzuschließenden Bauteil	d_f [mm]	10,5

EJOT Baubefestigungen GmbH

In der Stockwiese 35
D-57334 Bad Laasphe
Tel. +49 2752 908-0
Fax +49 2752 908-731
Internet: www.ejot.de
E-Mail: bau@ejot.de

EJOT Qualität verbindet®

Assembly Instructions – EJOT® SDF-10H

(please note the approval ETA-10/0305)



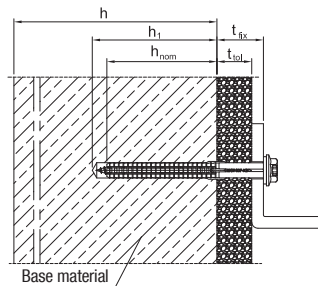
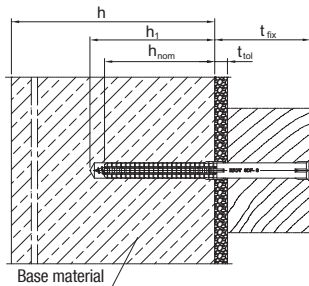
Drilling:

- Drill hole orthogonal to the anchoring surface.
Drilling method according to the approval.
- Remove drill dust from the drill hole.
- Hole depth has to be at least 10 mm larger than the embedment depth.
- For nominal and maximum drill diameter see chart below.

Assembly:

- Push in the anchor sleeve until surface connection with drill hole.
- Minimum embedment depth according to chart must be strictly adhered to!
- Fasten the enclosed special screw into the anchor sleeve until surface connection.

Approval		ETA-10/0305
Type of Anchor		SDF-10H
Nominal drill diameter	d_{nom} / d_D [mm]	10
Maximum drill diameter	d_{cut} [mm] ≤	10,45
Drill hole depth	h_1 / t [mm] ≥	80
Embedment depth (concrete + masonry)	h_{nom} / h_v [mm] ≥	70
Hole diameter of construction part to be installed	d_f [mm]	10,5



EJOT Baubefestigungen GmbH

In der Stockwiese 35
D-57334 Bad Laasphe
phone +49 2752 908-0
fax +49 2752 908-731
Internet: www.ejot.de
e-mail: bau@ejot.de

EJOT® The Quality Connection